

CURSO ESPECIALIZADO

SALUD DATA DRIVEN:

Gestión, manejo de base de datos y analytics

📍 Fecha de Inicio:
13 DE ABRIL DE 2026

📍 Término de clases:
29 DE MAYO DE 2026

📍 Modalidad:
ONLINE EN VIVO

📍 Duración:
40 HORAS

📍 Inversión:
S/. 3,700 SOLES

📍 Horarios*:
REGULARMENTE
MARTES Y JUEVES
DE 7:00 P. M. A 10:00 P. M.
EL CIERRE DEL CURSO SE
LLEVARÁ A CABO VIERNES,
DE 6:00 P. M. A 10:00 P. M.

*REVISA EL CRONOGRAMA



INFORMACIÓN GENERAL

Las sesiones especiales 9, 10 y 11 se organizarán en dos grupos:

Grupo 1 (inicial): Se impartirá los martes y jueves de 7:00 p.m. a 10:00 p.m. La inscripción a este grupo se mantendrá abierta hasta completar el aforo disponible.

Grupo 2: Una vez que el cupo del grupo 1 se cierre, las clases únicamente de las sesiones 9, 10 y 11 se asignarán automáticamente a los lunes y viernes, en el mismo horario (7:00 p.m. a 10:00 p.m.).



CONVIERTE DATOS EN DECISIONES PARA MEJORAR LA GESTIÓN EN SALUD

Aprende a interpretar, modelar, visualizar y aplicar datos clínicos y administrativos para tomar decisiones más efectivas en tu institución de salud.



OBJETIVOS

Este curso tiene como propósito que puedas:

1.

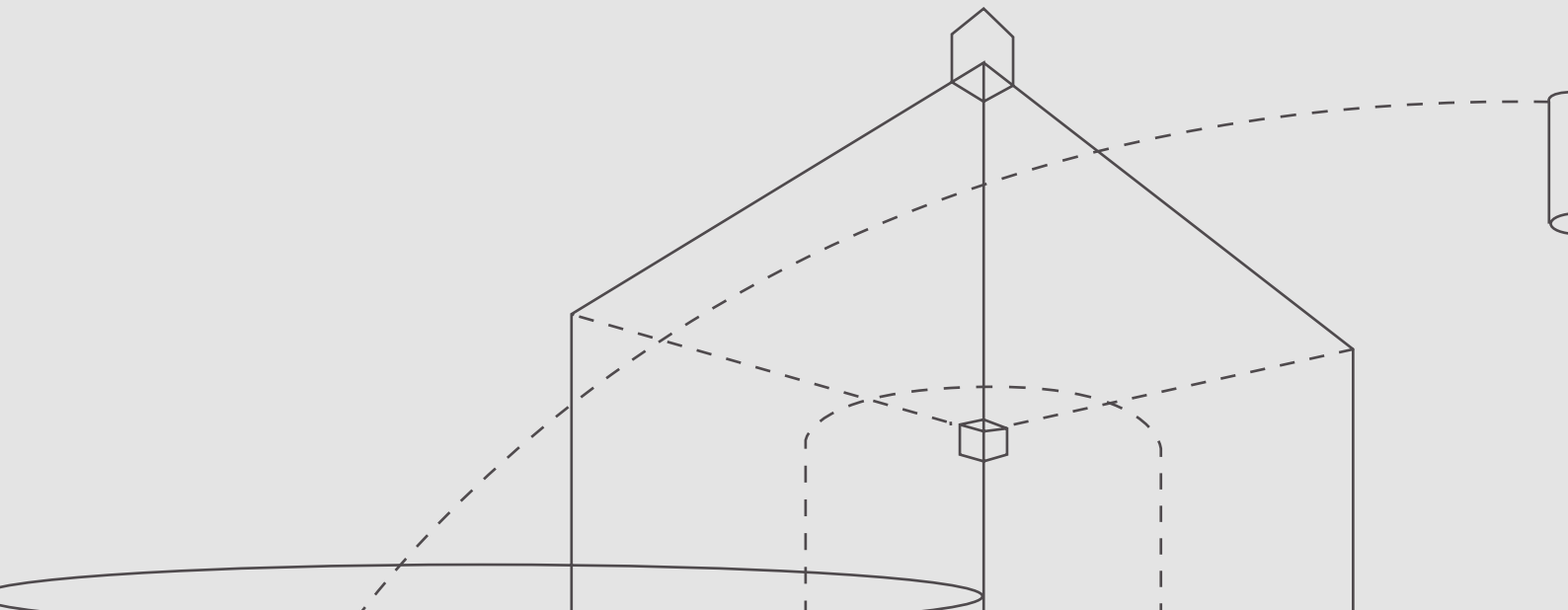
Comprender cómo estructurar y analizar datos clínicos, administrativos y operativos para responder preguntas reales de gestión en salud.

2.

Aplicar herramientas prácticas (Power BI) para visualizar y comunicar hallazgos relevantes que generen impacto.

3.

Desarrollar una mentalidad analítica en contextos de salud, orientada a medir, evaluar y tomar decisiones basadas en evidencia.





EL CURSO ESTÁ DIRIGIDO A:

Coordinadores, jefes o mandos medios de áreas clínicas, administrativas, operativas o de calidad en instituciones de salud.

Profesionales de la salud con roles de liderazgo o gestión, interesados en tomar decisiones basadas en el análisis de datos.

Miembros de equipos de clínicas, hospitales, laboratorios, aseguradoras o entidades públicas de salud que buscan incorporar el uso de datos en la mejora de la gestión institucional.

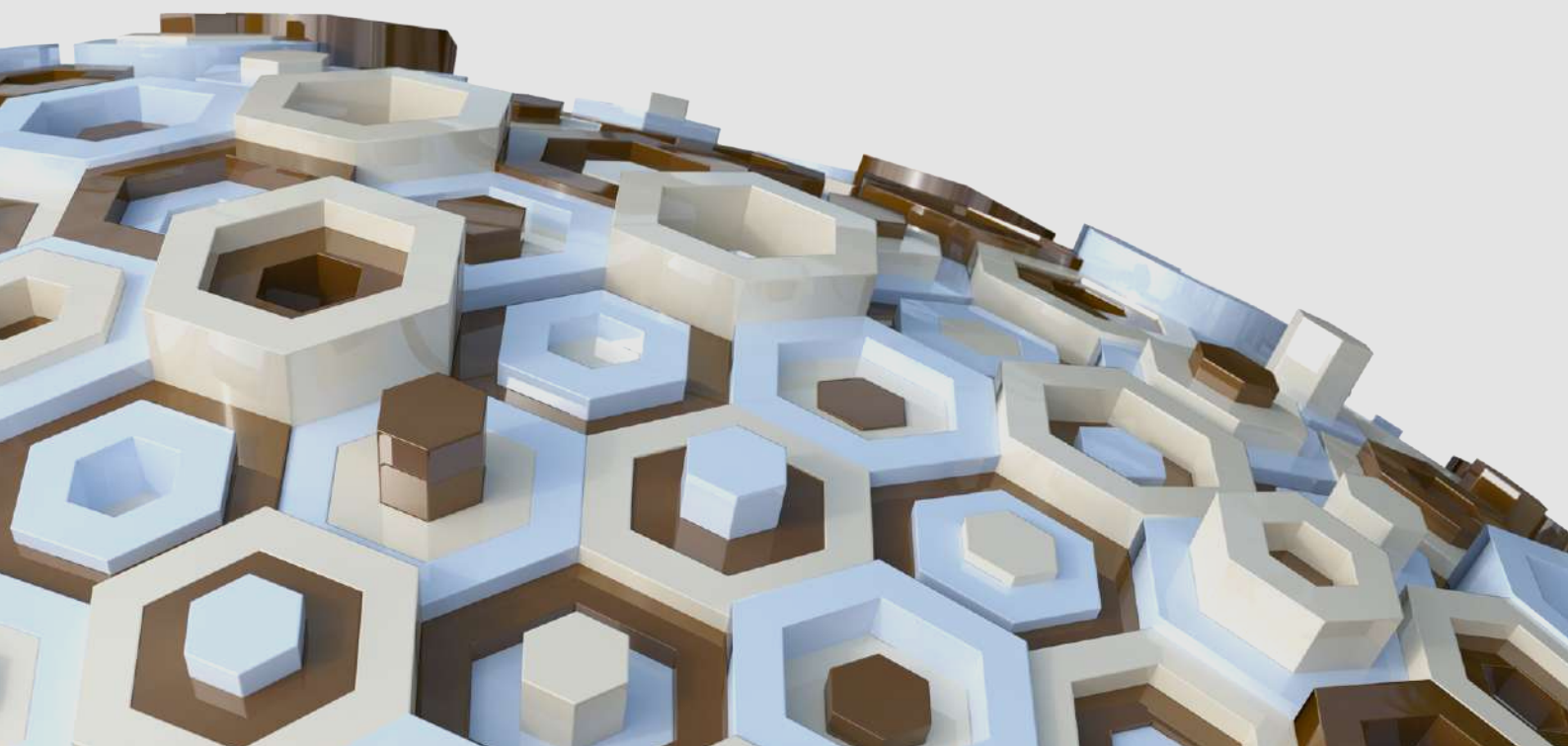
AL CULMINAR EL CURSO:

Identificarás, organizarás y analizarás datos clínicos y administrativos relevantes para la mejora de procesos en su institución de salud.

Tomarás decisiones informadas y estratégicas usando indicadores clave y herramientas de visualización de datos.

Interpretarás dashboards y reportes para detectar oportunidades de mejora.

Colaborarás con equipos técnicos desde una comprensión clara de qué datos se requieren, cómo interpretarlos y qué decisiones tomar con base en ellos.



CRONOGRAMA

SESIÓN

TEMAS

FECHA

0.

- Onboarding.

lun, 13 de abril
7:00 p. m. a 10:00 p. m.
(Virtual)

MÓDULO: GESTIÓN CON DATOS

1.

- Data-driven en salud: Gobierno de datos - dimensiones, gestión del ciclo de vida y de la calidad de los datos. Cambio cultural, el rol del gestor

mar, 14 de abril
7:00 p. m. a 10:00 p. m.
(Virtual)

MÓDULO: FUNDAMENTOS DE ANALÍTICA

2.

- Datos: Clasificación. Tipos de fuentes de información en salud. Fundamentos de arquitectura de datos. Fundamentos de Interoperabilidad. Organización y modelamiento de datos.

jue, 16 de abril
7:00 p. m. a 10:00 p. m.
(Virtual)

3.

- Consumo de datos: KPIs claves en salud, indicadores estratégicos vs operativos. Patrones de consumo de información.

mar, 21 de abril
7:00 p. m. a 10:00 p. m.
(Virtual)

CRONOGRAMA*

MÓDULO: BASES DE DATOS Y LENGUAJE SQL

SESIÓN

TEMAS

FECHA

4.

- Introducción a bases de datos y modelamiento.

jue, 23 de abril
7:00 p. m. a 10:00 p. m.
(Virtual)

5.

- Workshop: SQL y manejo de bases de datos: definición y manipulación de estructuras.

mar, 28 de abril
7:00 p. m. a 10:00 p. m.
(Virtual)

6.

- Workshop: SQL y manejo de bases de datos: almacenamiento y explotación de información.

jue, 30 de abril
7:00 p. m. a 10:00 p. m.
(Virtual)

7.

MÓDULO: DATA ANALYTICS

8.

- Herramientas de Analytics: introducción a Power BI, modelamiento, interpretación y decisiones.

jue, 7 de mayo
7:00 p. m. a 10:00 p. m.
(Virtual)

9.

- Taller de Power BI: elaboración de tableros clínicos, presupuestos, operacionales, etc.

mar, 12 de mayo
7:00 p. m. a 10:00 p. m.
(Virtual)

CRONOGRAMA*

MÓDULO: DATA ANALYTICS

SESIÓN

TEMAS

FECHA

10.

- Taller de Power BI: automatización de la carga de datos, publicación de tableros. Power BI Mobile.

jue, 14 de mayo
7:00 p. m. a 10:00 p. m.
(Virtual)

11.

- Taller de Power BI: Data Story Telling, mejora de tableros y técnicas visuales.

mar, 19 de mayo
7:00 p. m. a 10:00 p. m.
(Virtual)

MÓDULO: IA

12.

- Uso de la IA generativa para mejorar la salud: ingeniería de prompt.

jue, 21 de mayo
7:00 p. m. a 10:00 p. m.
(Virtual)

MÓDULO: PRESENTACIÓN DE TRABAJO FINAL

13.

- Presentación de trabajo final: pitch data insights

vie, 29 de mayo
(Virtual)

*UTEQ Posgrado se reserva el derecho de postergar, reprogramar o cancelar el curso en caso no se cuente con la cantidad mínima necesaria de participantes, así como modificar la programación de alguna sesión agendada en caso de fuerza mayor y de manera excepcional fuera del horario establecido. La nueva fecha será seleccionada según la preferencia de la mayoría de los participantes.

EXPERTOS*



JOSÉ NAGAHATA

Gerente de Data - Clínica Internacional.

Profesional con más de 20 años de experiencia liderando iniciativas de analítica, inteligencia de negocios y transformación digital en los sectores salud, tecnología y consultoría. Actualmente se desempeña como Gerente de Data en la Clínica Internacional, donde impulsa proyectos estratégicos de gestión y uso de datos para la toma de decisiones clínicas, operativas y comerciales.

Ha ocupado cargos de liderazgo en empresas globales como NTT Data e IBM, donde dirigió áreas de Business Analytics, Big Data y Transformación Digital. Previamente, lideró unidades de BI en consultoras especializadas, gestionando proyectos complejos y multidisciplinarios.

Su trayectoria combina una sólida experiencia técnica con visión estratégica, orientada a generar valor mediante el uso inteligente y óptimo de los datos.



DAVID SANCHEZ

Jefe de Innovación y Salud Digital en Mepso.

Médico con más de 15 años de experiencia en el sector salud, especializado en salud ocupacional, innovación tecnológica y gestión de información médica. Actualmente se desempeña como Jefe de Innovación y Salud Digital en Mepso, liderando iniciativas de automatización, desarrollo de APIs e implementación de soluciones digitales aplicadas a la salud.

Ha ocupado cargos clave como Responsable de Gestión e Informática Médica en Clínica Aviva, Coordinador de Seguridad y Salud Ocupacional en el Instituto Nacional de Salud y Director Médico en diversas organizaciones del rubro. A lo largo de su carrera, ha estado vinculado al desarrollo de herramientas digitales, auditoría médica, inteligencia de negocios aplicada a la salud y mejora de procesos asistenciales.

EXPERTOS*



JOHN CABALLERO

Data Science Lead en BCP.

Líder en ciencia de datos, especializado en el desarrollo e implementación de advanced analytics en el ámbito financiero. Con más de diez años generando impacto a través de decisiones basadas en datos, cuenta con un sólido background como ingeniero estadístico por la Universidad Nacional de Ingeniería y un máster en Business Analytics, Big Data & Artificial Intelligence Management por EADA Business School.

Actualmente lidera equipos expertos en el desarrollo de modelos de machine learning orientados a la cuantificación y gestión del riesgo crediticio en el Banco de Crédito del Perú. Su enfoque combina excelencia técnica con una profunda comprensión del negocio, garantizando modelos analíticamente robustos, alineados a la toma de decisiones estratégicas y a las exigencias regulatorias del sector financiero.

Además de su labor profesional, posee una clara vocación por la enseñanza. Dicta cursos en programas de posgrado y maestría en UTEC, abordando tópicos como programación, estadística aplicada y sistemas de recomendación, siempre con un enfoque práctico orientado a generar impacto real en el ámbito empresarial y académico.

*UTEC Posgrado se reserva el derecho de reemplazar a la expositora que por algún motivo de fuerza mayor no pueda asistir a las sesiones programadas.

SOBRE LAS CLASES

El curso incluye sesiones sincrónicas que se centran en la transmisión de conocimientos teóricos y la aplicación práctica mediante metodologías activas, como discusiones de experiencias prácticas y debates sobre los temas del curso.

El curso ha sido diseñado de manera secuencial para alcanzar los objetivos establecidos. Cada sesión se centra en abordar específicamente los temas determinados por los expertos, facilitando la aplicación inmediata de lo aprendido en tus actividades laborales.

El trabajo final del curso consta del desarrollo de un proyecto aplicativo o de investigación, el cual será desarrollado utilizando las técnicas tratadas en el curso.

Ausencias durante el curso*:

Se permite una ausencia máxima del 20 % de las clases programadas. Sin embargo, esta regla no se aplica a las sesiones de inauguración y clausura, donde la asistencia es obligatoria.

EVALUACIÓN

Para la evaluación del curso se considera el estado: aprobado o desaprobado**.

El curso es dinámico y aplicativo, con sesiones en vivo que requieren tu compromiso activo en las diversas actividades preparadas a lo largo del programa.

Es fundamental que asistas a todas las sesiones programadas para mantener la continuidad del curso. En caso de algún imprevisto, repórtalo al Asistente Académico. Asimismo, es aconsejable que revises los temas abordados durante la sesión a la que no pudiste asistir.

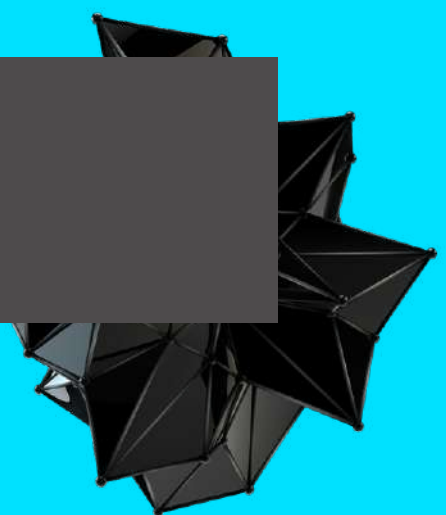
CRITERIOS DE EVALUACIÓN

Evaluación continua

Proyecto final

*Revisa el reglamento.

**El certificado digital indicará la aprobación del curso, pero no incluirá una calificación numérica.



HERRAMIENTAS DE APRENDIZAJE*



MYLOFT

Plataforma que centraliza el acceso a bibliografía digital académica, permitiendo consultar recursos en línea o descargarlos para su lectura sin conexión.



POWER BI

Herramienta de visualización de datos que permite transformar información compleja en dashboards interactivos y reportes dinámicos para una mejor toma de decisiones.



SQL

Lenguaje de programación utilizado para gestionar y consultar bases de datos, facilitando el análisis y extracción de información relevante.



EXCEL

Hoja de cálculo que permite organizar, analizar y visualizar datos mediante fórmulas, gráficos y tablas dinámicas.

HERRAMIENTAS DE APRENDIZAJE*



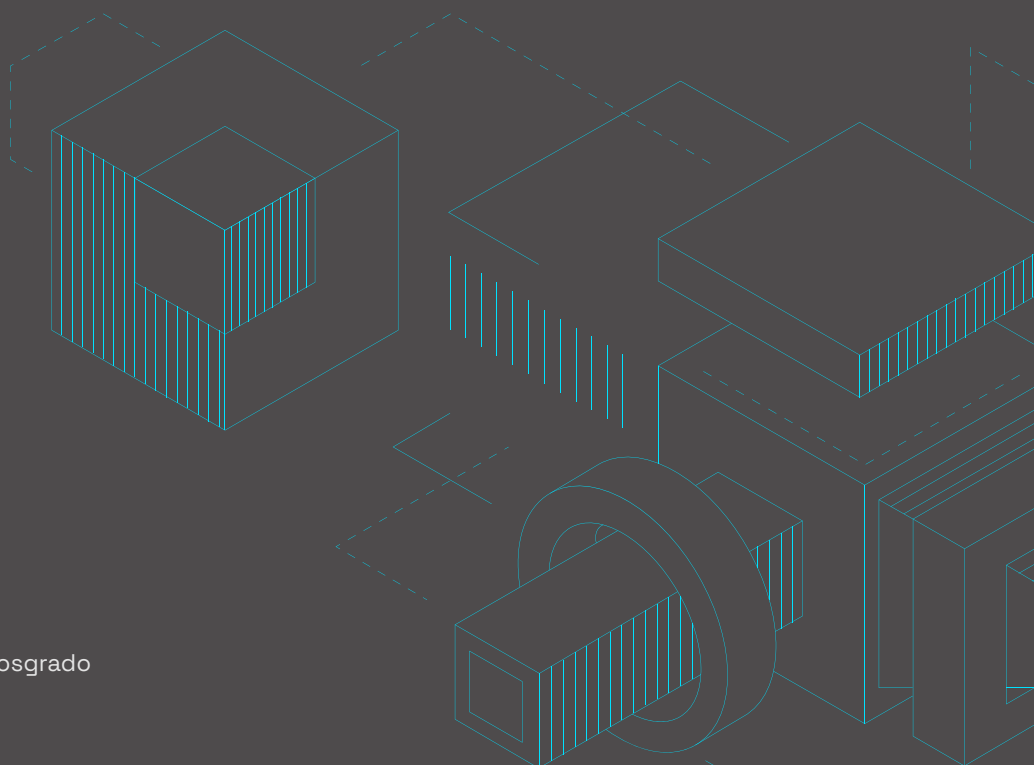
WHATSAPP

Aplicación de mensajería que te permitirá conectar con tus compañeros y los coordinadores del curso.



ZOOM

Sistema de videoconferencia multiplataforma que permite la interacción entre participantes y expositores en tiempo real.



*Sujeto a modificaciones por UTEC Posgrado por motivos de fuerza mayor.

CERTIFICACIÓN*

UTEC Posgrado otorgará un Certificado digital a los participantes que aprueben el Curso Especializado en Salud Data Driven en un plazo máximo de 15 días hábiles posterior a la fecha de cierre*. El documento es firmado por UTEC Posgrado.

Texto del documento: Por haber aprobado el Curso Especializado en Salud Data Driven desarrollado en 40 horas lectivas de clase, del 13 de abril al 29 de mayo de 2026.

*El certificado se envía de manera digital al correo registrado durante el proceso de venta, a través de la cuenta: comunicaciones_posgrado@utec.edu.pe

**Fecha de cierre del curso: se entiende cuando se ha entregado y evaluado el trabajo final, según sea el caso.

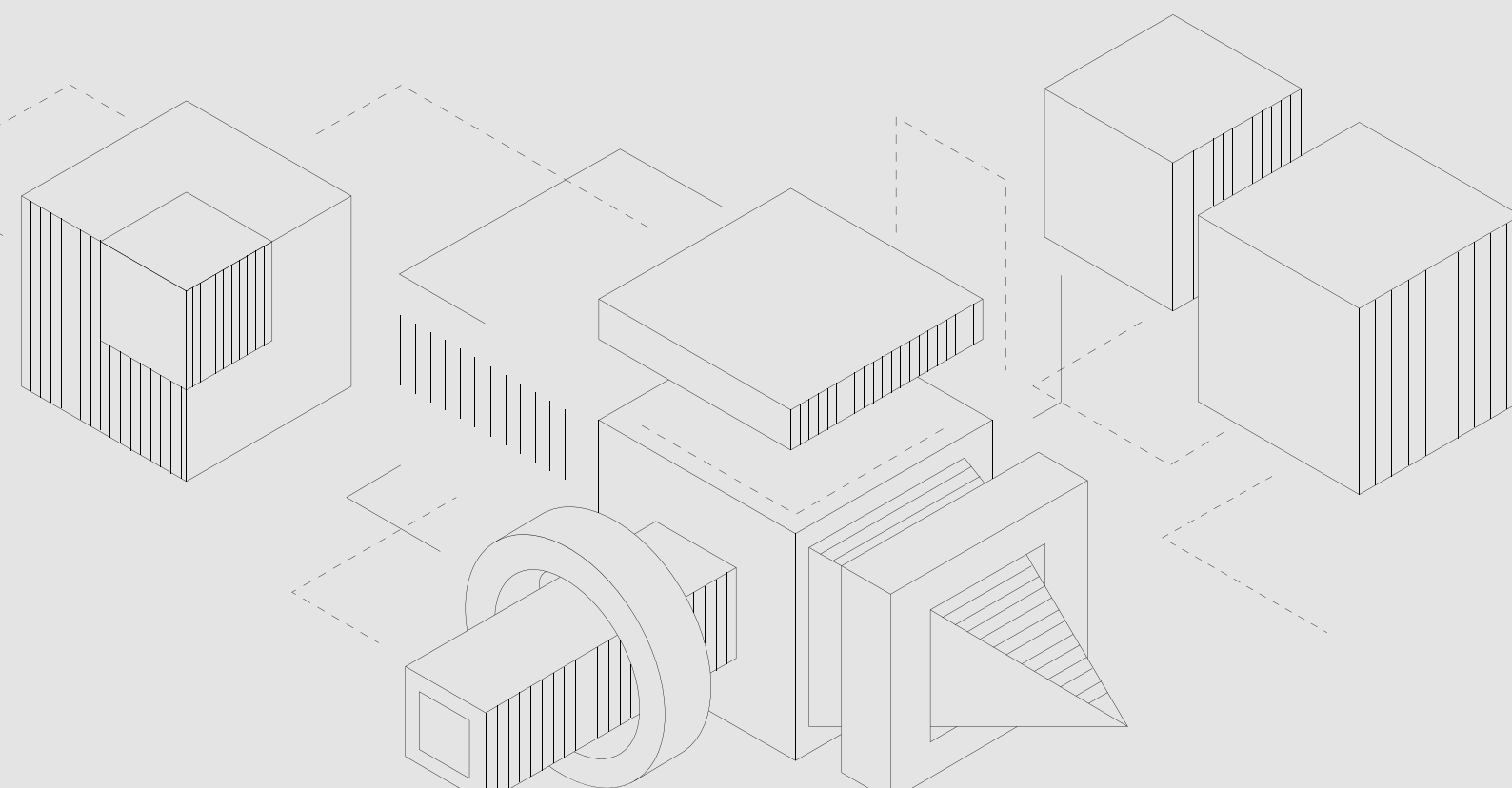
ACOMPañAMIENTO VIRTUAL

Recibirás el apoyo de un Asistente académico virtual al que puedes recurrir dentro del horario de las sesiones. Para otras preguntas fuera del horario de clases, esta es la disponibilidad:

De **lunes a viernes de 10:00 a. m. a 1:00 p. m.** y de **5:00 p. m. a 8:00 p. m.**, con un nivel de respuesta aproximado de **48 horas hábiles**.

DEDICACIÓN ACADÉMICA

Las horas de dedicación fuera de las sesiones de clase son de, mínimo, cuatro horas a la semana. Esto comprende la revisión del material del curso y el tiempo aproximado para reuniones grupales, en caso sean necesarias.



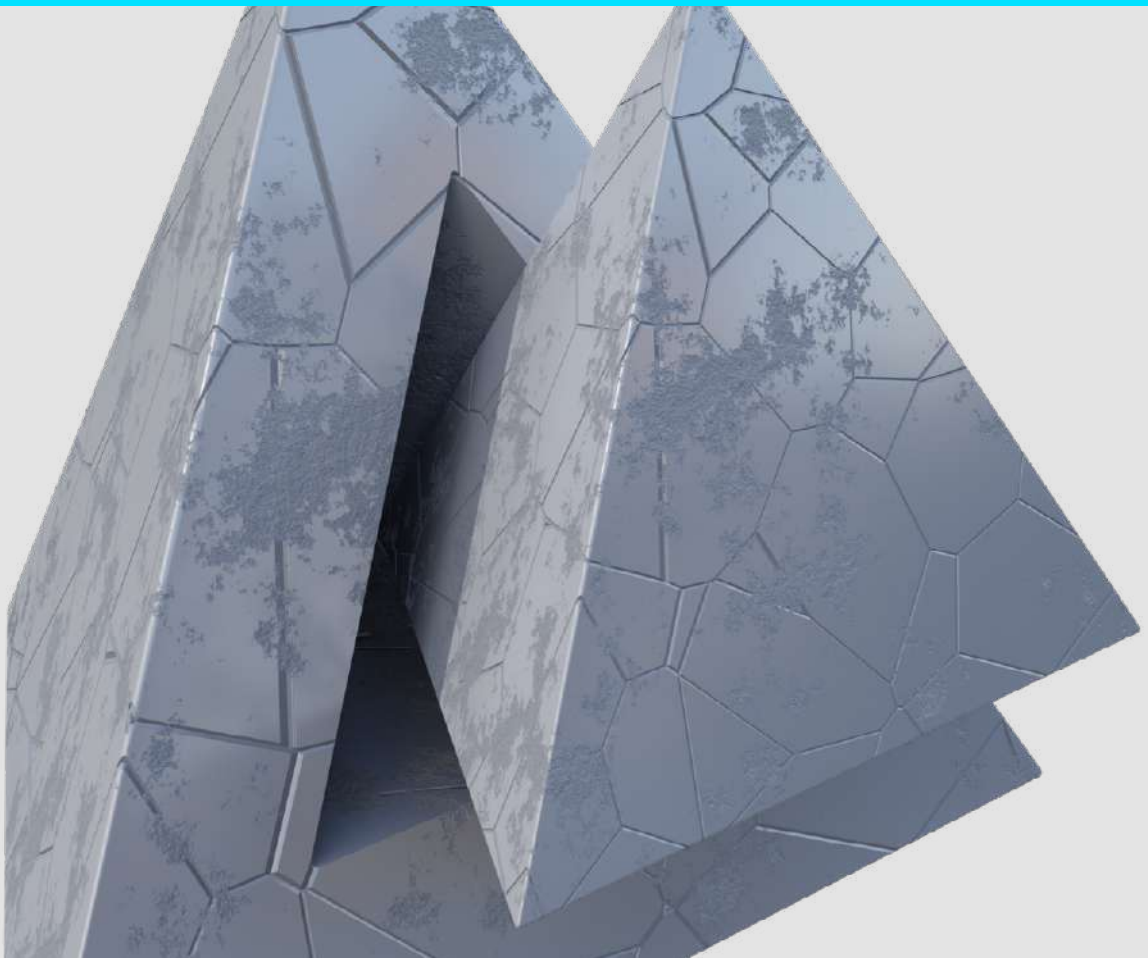
MATERIAL DEL CURSO

Tendrás acceso al material relacionado con el contenido del curso. Para ello, habilitaremos el acceso online dentro de nuestra plataforma de aprendizaje. Todo el material estará disponible en formato digital. Es posible que esté en inglés, dado que es el idioma que muestra los últimos estudios realizados de manera internacional. El material recomendado o adicional podría tener un costo.

Las clases síncronas serán grabadas (salvo restricciones indicadas en la normativa de Protección de datos personales) y el video se alojará en nuestras plataformas de aprendizaje para que las revises cuando lo necesites. Dicha grabación se puede

visualizar únicamente en línea, no es posible hacer una descarga total o parcial en dispositivos.

El uso del material y videos son exclusivos para la enseñanza del curso en el cual estás inscrito. Asimismo, por protección de la propiedad intelectual, la descarga, copia, reproducción, así como compartir el material del curso de manera parcial o total está prohibido. UTEC Posgrado es titular de los derechos de propiedad intelectual referentes al contenido y se reserva las acciones legales que puedan tomarse en caso infrinjas esta disposición





REGLAMENTO UTEC POSGRADO
REGLAMENTO DE PAGOS

INFORMES



ENRIQUE VALENCIA

+51 966 684 552

evalencia@utec.edu.pe

